

电源电路用电感器

绕线金属磁性材料

SPM-HZ系列（车载用）



AEC-Q200

SPM10040-HZ型



■ 特点

- 是使用金属磁性材料的磁屏蔽型电源电路用绕线型电感器。
- 与铁氧体绕线型电感器相比，该产品可实现大电流、低Rdc、小型化。
- 在高温环境下电感变化少，直流重叠特点良好。-40~125°C（包括自我温度上升）
- 在金属磁性材料的一体成形线圈结构,因此比粘合剂的铁氧体磁心叠层型线圈的降低被拍声音。
- 工作温度范围: -40 to +125 °C（包括自我温度上升）
- 符合AEC-Q200

■ 用途

- 车载设备（车载导航、汽车音频）

■ 型号的命名方法

SPM	10040	T	-	R47	M	-	HZ
系列名称	LxWxH 尺寸 10.7x10.0x4.0 mm	包装形式		电感 (μH)	电感容差		管理编号

■ 特点规格表

L (μH)	测定频率 (kHz)	直流电阻		额定电流*		型号	
		容差	(m Ω)max.	(m Ω)typ.	Isat (A)typ.		Itemp (A)typ.
0.47	100	±20%	1.87	1.70	33.2	33.0	SPM10040T-R47M-HZ
0.68	100	±20%	2.64	2.40	26.0	30.0	SPM10040T-R68M-HZ
1.0	100	±20%	3.19	2.90	20.0	23.6	SPM10040T-1R0M-HZ
1.5	100	±20%	3.85	3.50	16.7	20.4	SPM10040T-1R5M-HZ
2.2	100	±20%	7.48	6.80	13.0	16.7	SPM10040T-2R2M-HZ
3.3	100	±20%	11.0	10.0	11.0	15.3	SPM10040T-3R3M-HZ
4.7	100	±20%	14.1	12.8	8.5	13.0	SPM10040T-4R7M-HZ
6.8	100	±20%	23.3	21.1	6.7	9.0	SPM10040T-6R8M-HZ
10.0	100	±20%	29.4	26.7	6.5	8.0	SPM10040T-100M-HZ
15.0	100	±20%	44.4	40.3	4.8	6.8	SPM10040T-150M-HZ
22.0	100	±20%	79.0	71.8	4.6	5.2	SPM10040T-220M-HZ

* 额定电流: Isat 和 Itemp 中较小的值。

Isat: 基于电感器变化率（比公称值降低 20%）

Itemp: 基于温度上升（自我发热使温度上升 40°C）

测量设备

测量项目	型号	厂商
L	4284A	Keysight Technologies
直流电阻	AX-111A	ADEX
额定电流 Isat	4284A+42841A+42842C	Keysight Technologies

* 有时使用同等测量设备。



⚠ 为了能够更加正确、安全地使用产品，请务必索取能进一步确认详细特性、规格的采购规格书。
记载内容可能因为产品改良等原因不经预告而更改，恕不另行通知。

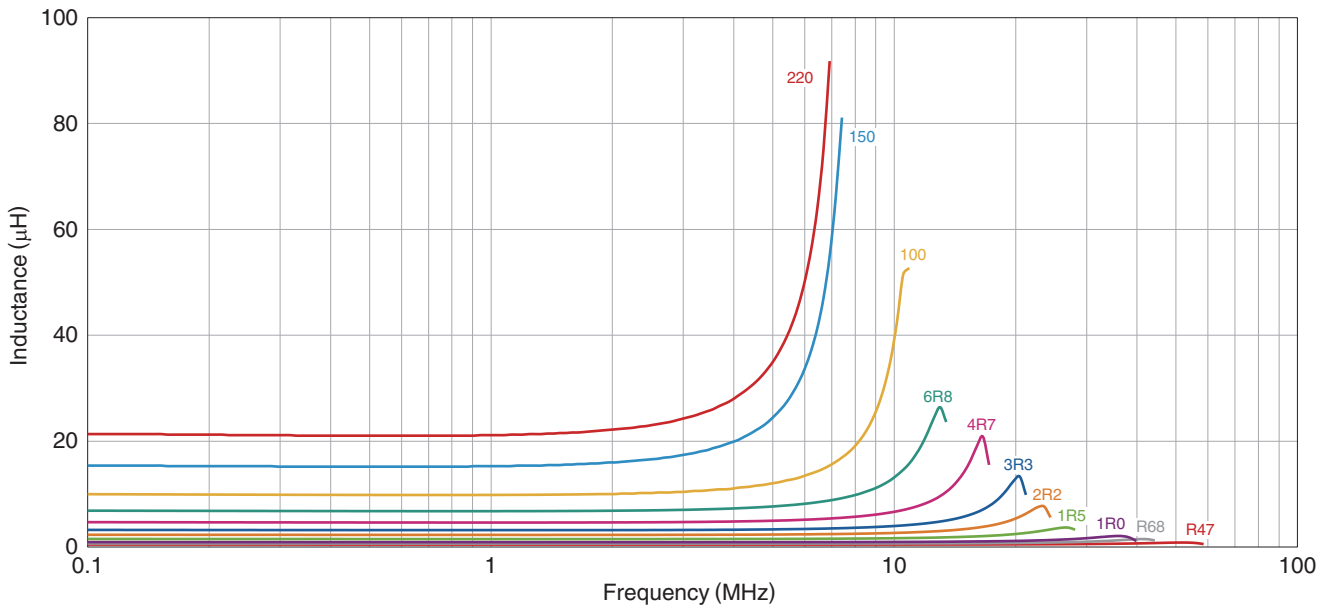
(1/4)

20210423

inductor_automotive_power_spm10040-hz_zh

SPM10040-HZ型

■ L 频率特性

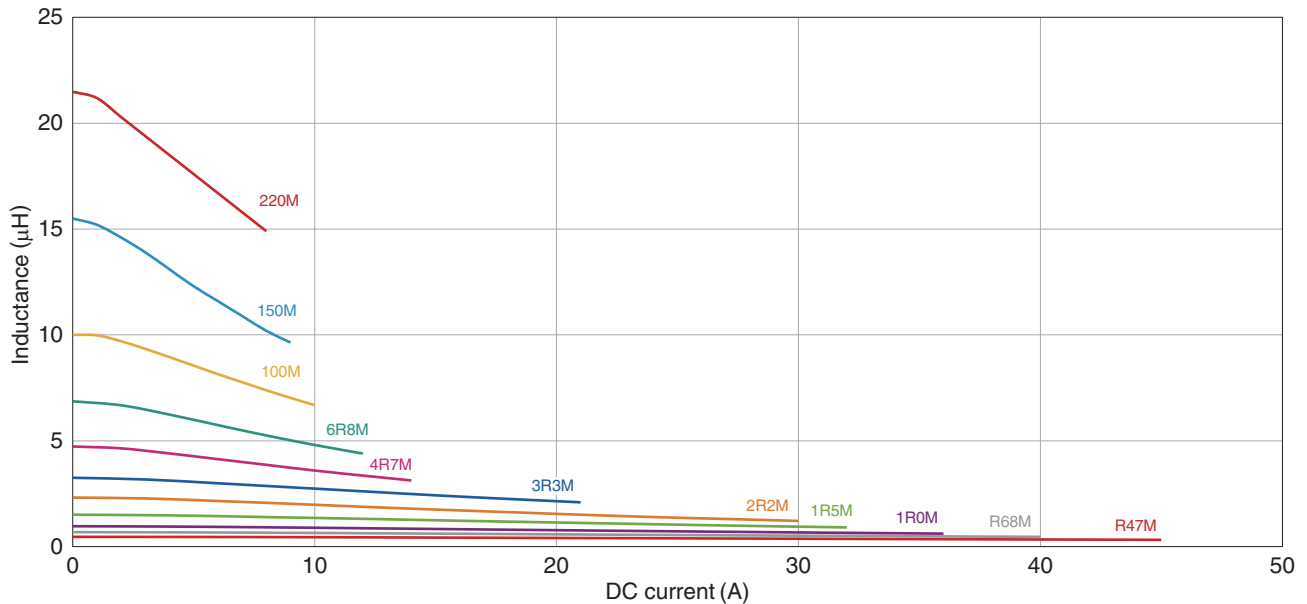


测量设备

型号	厂商
4294A	Keysight Technologies

* 有时使用同等测量设备。

■ L 直流重叠特性



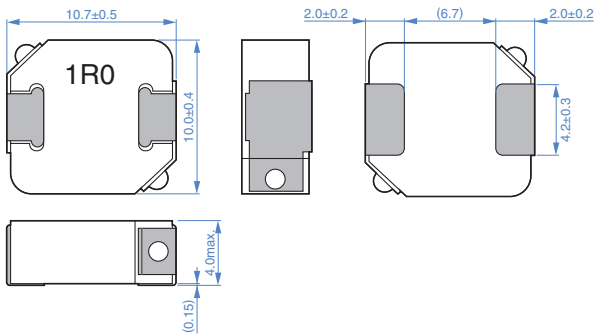
测量设备

型号	厂商
4284A+42841A+42842C	Keysight Technologies

* 有时使用同等测量设备。

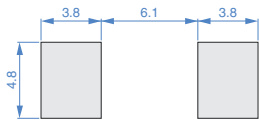
SPM10040-HZ型

■ 形状与尺寸



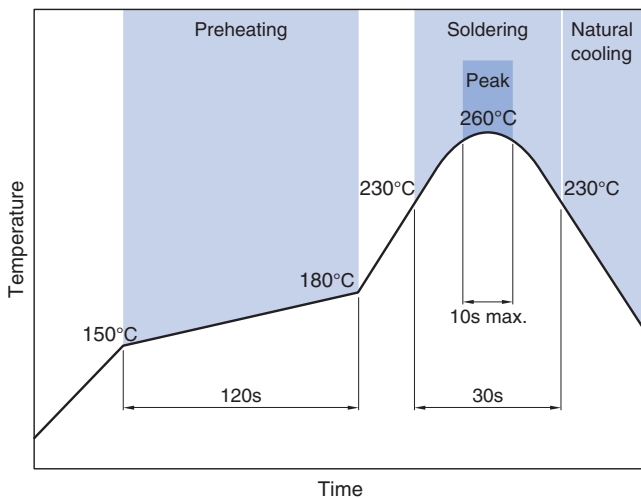
Dimensions in mm

■ 推荐焊盘布局



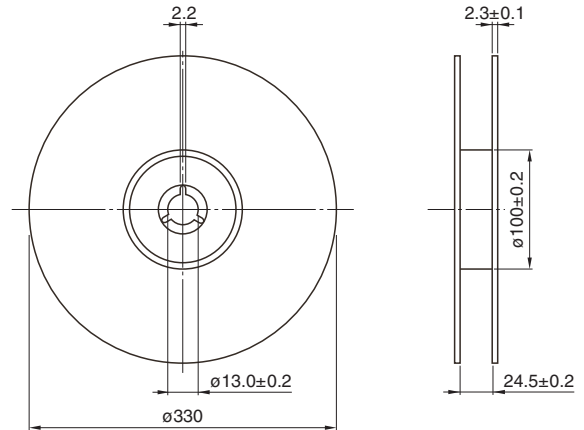
Dimensions in mm

■ 推荐回流焊温度曲线图



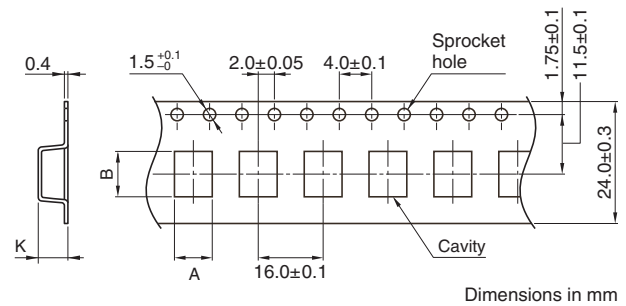
■ 包装形式

□ 卷筒尺寸



Dimensions in mm

□ 编带尺寸



Dimensions in mm

类型	A	B	K
SPM10040-HZ	10.5	11.6	4.2

□ 包装数量

包装数量	500 pcs/reel
------	--------------

■ 温度范围、单个重量

工作温度范围*	保存温度范围**	单个重量
-40 to +125 °C	-40 to +125 °C	2.13 g

* 工作温度范围包括自我温度上升。

** 保存温度范围以固定基板后为准。

使用注意事项

在使用本产品前，请务必随附采购规格书。

安全注意事项

使用本产品时，请注意安全事项。

⚠ 注意

- 保存时间为 12 个月以内，保存条件（温度 5 ~ 40°C、湿度 10 ~ 75%RH 以下），需充分注意。
若超过保存时间，端子电极的可焊性将可能老化。
 - 请勿在气体腐蚀环境（盐、酸、碱等）下使用和保管。
 - 在实施焊接前，请务必进行预热。
预热温度与焊接温度及芯片温度的温度差要在 150°C 以内。
 - 安装后的焊接修正应在规格书规定的条件范围内。
若加热过度可能导致短路、性能降低、寿命减少。
 - 将安装了芯片的印刷电路组装到装置时，请注意不要因印刷电路整体变形或紧固部等局部变形而给芯片施加剩余应力。
 - 装置会因通电而自我发热（温度上升），因此在热设计方面需留有充分余地。
 - 非磁屏蔽型在基板设计时需注意配置线圈。
受到电磁干扰可能会导致误动作。
 - 由于人体所带的静电会传到接地线上，因此请使用防静电腕带。
 - 请勿将本产品靠近磁铁或带有磁力的物体。
 - 请在采购规格书规定的范围内使用。
 - 本目录中记载的产品搭载于汽车或车载用产品或一般电子设备（AV 设备、通信设备、家电设备、娱乐设备、计算机设备、个人设备、办公设备、计测设备、工业机器人），按照本规格书记载的范围、条件，分别用于汽车（也包括该车载用产品搭载于汽车上的情况）或车载用产品中的标准用途或作为一般电子设备的标准用途，另外，包含本产品的该汽车或车载用产品或一般电子设备意在分别以通常的操作、使用方法使用。汽车或车载用产品以外、对于需要高度安全性和可靠性的，或者设备的故障，误动作，运转不良可能会给人的生命，身体及财产等造成损害，以及有可能产生莫大社会影响的以下用途（以下称‘特定用途’）中的适用性，性能发挥，品质，本公司不予保证。因用于超过本目录所规定的范围、条件，或用于其他特定用途而产生损失、伤害等情况，我司恕不承担责任，请谅解。
客户预定在本产品目录的范围、条件之外，或者在特定用途中使用，请事先咨询本公司相关部门。根据客户的用途，对与本规格书记载的规格不同的要求我们将另行协商。
- | | |
|--|--|
| <ul style="list-style-type: none"> (1) 航空，航天设备 (2) 运输设备（电车，船舶等） (3) 医疗设备 (4) 发电控制设备 (5) 核动力相关设备 (6) 海底设备 (7) 交通工具控制设备 | <ul style="list-style-type: none"> (8) 公共性的高度信息处理设备 (9) 军用设备 (10) 电热用品，燃烧设备 (11) 防灾防盗设备 (12) 各种安全装置 (13) 其他被认定为特定用途的用途 |
|--|--|

此外，对使用本产品目录中所记载产品的设备进行设计时，请确保符合该设备的使用用途及状态的保护回路和装置，并设置备用回路等。